

## READING AND RESETTING POPULARITY METER

(See Fig. 3-3)

1. Determine which records have been played most by observing the popularity meter pins. The pins nearest the reset plate have been played most. Each pin registers a maximum of 30 plays. Each play equals a 1/32-inch movement of the pin toward the reset plate.
2. Reset popularity meter by pushing the reset plate against the pin housing.

## CHANGING CABINET LAMPS (See Fig. 3-4)

1. Open upper service door to gain access to lamps and fluorescent starter in upper section of cabinet.
2. Loosen one screw at each end of selector and slide selector back.
3. Replace fluorescent lamp in the following manner:
  - a. Press tab on one lamp socket as shown.
  - b. Push lamp against opposite socket and swing lamp out.

### CAUTION

Lamp sockets are quick release type. Do not attempt to rotate lamp in socket.

4. Slide selector forward and tighten two screws.

## LETTURA ED AZZERAMENTO DEL CONTATORE DI POPOLARITA' (Vedi Fig. 3-3)

1. Per stabilire quali dischi hanno suonato di più, osservare i pernetti del contatore di popolarità. Più i pernetti sono vicini alla piastra di azzeramento, più i dischi corrispondenti sono stati suonati. Ad ogni suonata il pernetto viene spinto verso il disco di circa 0,8 mm.
2. Per azzerare il contatore di popolarità spingere la piastra verso il tamburo con i pernetti.

## SOSTITUZIONE LAMPAD E (Vedi Fig. 3-4)

1. Aprire lo sportello superiore nella parte alta del mobile, per accedere alle lampade fluorescenti ed agli starter.
2. Allentare le viti agli estremi della pulsantiera e farla scivolare indietro.
3. Sostituire la lampada fluorescente, come segue:
  - a. Premere verso l'esterno la linguetta sullo zoccolo della lampada, come da figura;
  - b. spingere la lampada contro lo zoccolo opposto e sollevarla.

### ATTENZIONE

Gli zoccoli citati sono del tipo a scatto rapido. Non ruotate la lampada nello zoccolo.

4. Fare scivolare la pulsantiera in avanti e stringere le viti di bloccaggio.

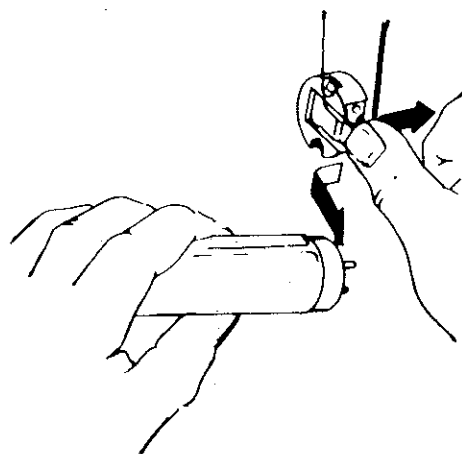


Figure 3-4 Figura 3-4 Figur 3-4

## ABLESEN UND ZURÜCKSTELLEN DES POPULARITÄTSZÄHLERS (Siehe Fig. 3-3)

1. Die Stellung der einzelnen Stifte des Popularitätszählers zeigen an, welche Platten am meisten gespielt haben. Die Platten deren Stifte sich am nächsten bei der Rückstellplatte befinden, waren die erfolgreichsten. Jeder Stift kann maximal 30 Platten registrieren und bewegt sich bei jedem Spiel um 0,8 mm gegen die Rückstellplatte.
2. Popularitätszähler zurückstellen, indem die Rückstellplatte gegen die Stifthalterung zurückgedrückt wird.

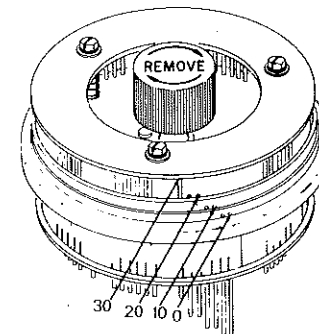


Figure 3-3 Figura 3-3 Figur 3-3

## AUSWECHSELN VON FLUORESCENT-RÖHREN

(Siehe Fig. 3-4)

1. Obere Servicetüre öffnen, um Fluoreszenzröhren und Starter im Gehäuseoberteil freizulegen.
2. Auf jeder Seite des Wählers eine Schraube lösen und Wähler zurückschieben.
3. Röhren wie folgt auswechseln:
  - a. Die bewegliche Halterung wie abgebildet bewegen.
  - b. Röhre gegen den gegenüberliegenden Sockel drücken und herausziehen.

### ACHTUNG

Die Röhren rasten im Sockel ein und dürfen deshalb nicht gedreht werden.

4. Wähler wieder nach vorne schieben und Schrauben festziehen.