

Farben-Kode = Colour Code

bl = blau blue	rt = rot red
br = braun brown	sw = schwarz black
ge = gelb yellow	vi = violett violet
gn = grün green	ws = weiß white
or = orange	

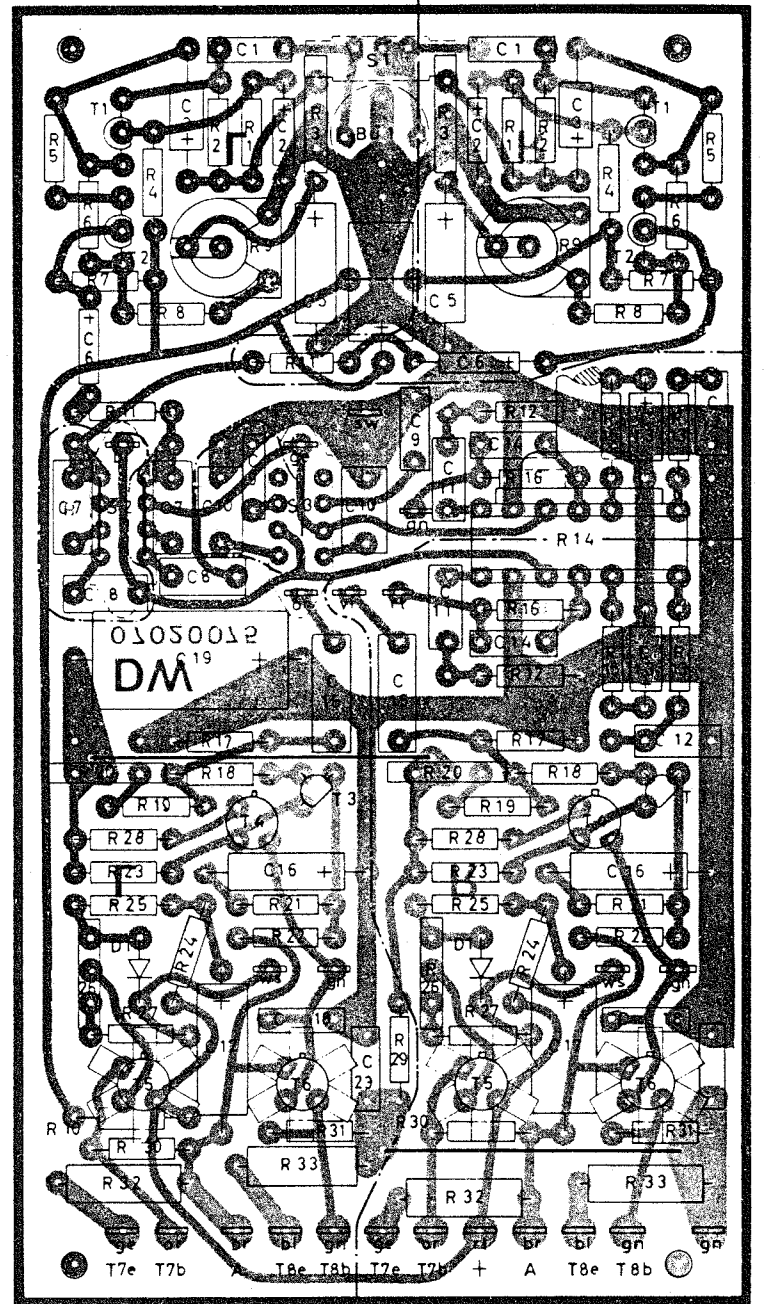
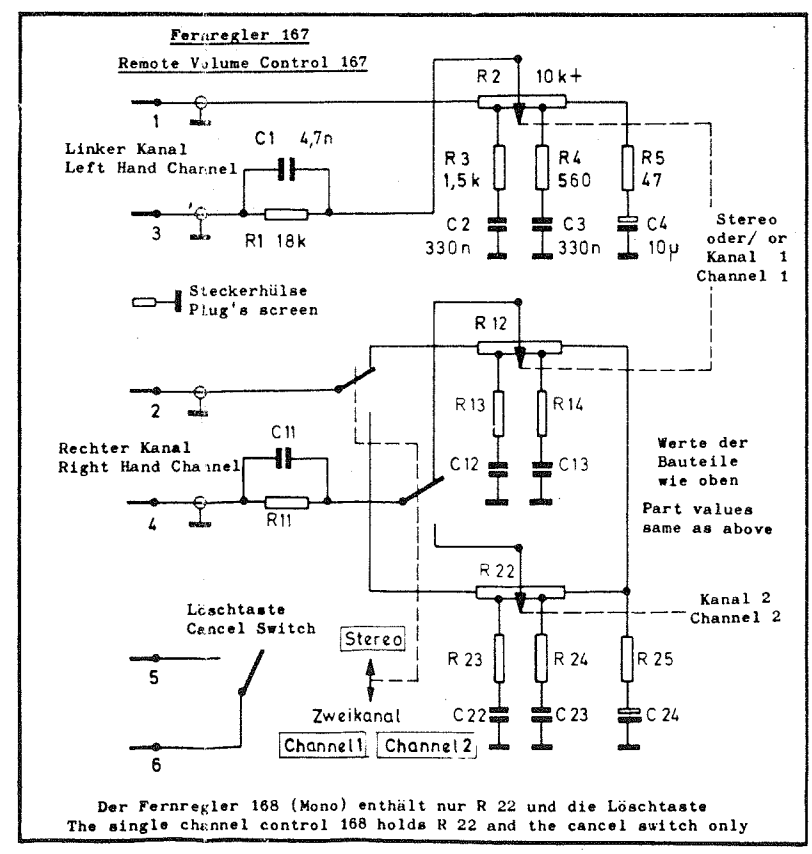
Einstellregler: A = Arbeitspunkt T1-T2; V = Verstärkung (Balance); R 20 = Symmetrie Endstufe, auf Null V- am Ausgang einstellen (ohne jede Last); R 26 = Ruhestrom T7-T8, auf 10 mV am Emitter einstellen (R 32 und R 33).

Set controls: A = operating bias T1-T2; V = ampli gain (balance); R 20 = PA symmetry, adjust for 0 Volts DC at output terminal without any load; R 26 = Idling current T7-T8, adjust to 10 Millivolts at emitters (R 31, R 33).

Der Mono-Verstärker M 71 enthält nur den linken Kanal.
Es fehlen S 1, S 5 und Bu 4. Andere Werte haben: C 4 = 100 MFD C 19 = 250 MFD, R 10 = 1,5 k und R 29 = 220 Ohm.

The Single Channel Amplifier M 71 holds the left hand channel only. Omitted are S 1, S 5 and Bu 4. Altered values are: C 4 = 100 MFD, C 19 = 250 MFD, R 10 = 1,5k, R 29 = 220

□ Gleichspannungen in Volt, ohne Signal am Eingang/DC voltages without signal
~ MF-Signal 600 Hz in V oder mV, gemessen mit Röhren-VM 3 bzw. 2 M AF signal 600 Hz in Volts or Milli-V., read with a VTVM of 3 or 2 Meg-Ohms, respectively.
Alle Angaben sind Mittelwerte bei 220 V Netzspannung. Das VR-Relais fällt ab und schaltet damit auf Spiel. / All readings are averages, read at 220 Volts mains The mute relay VR is de-energized when in play position.



Ersatzteilliste / Parts List

Position	Bezeichnung - Description	Teile/Part Nr.
Bu 2	6-pol. Steckdose mit Umschalter	00 22 080 003
Bu 6	6 pole socket with SPDT switch	
D1, D2, D3	Oktalfassung / 8 pole socket	00 06 040 027
S1-Universaldiode		00 04 050 005
Gr 1	Si-Brückengleichrichter B 80/	00 07 030 012
	Silicon bridge rectifier C 2100	
Gr 2, Gr 3	Si-Diode 125 V, 1,75 A	00 07 030 015
R14(Stereo)	Tandem-Pot. 2 x 10 k log	00 16 050 010
R14(Mono)	Potentiometer 10 k log	00 16 050 014
S 2, S 3	Schiebeschalter 2 x 4	00 20 420 035
	Slide switch 2 x 4 poles	
S11 - S16	Sicherung T 2/250 DIN 41 571	00 20 510 104
	Fuse 2 Amps slow blow	
T 1, T 2	Transistor Si - npn (BC 169B)	00 23 110 031
T 3	Transistor Si - pnp 50 V, 0,3 W	00 23 110 024
T 4	Transistor Si - npn 60 V, 3 W	00 23 110 022
T 5 + T 6	Transistorpaar Si npn - pnp 80V 3W	00 23 110 026
T 7, T 8	Transistor Si - npn 60 V, 100 W	00 23 110 025
Tf 1	Netztransformator 425-2	00 14 090 031
	Power transformer	
VR	Kammrelais 4 U / Relay 4 x OVER	00 18 010 022
	Fern-Lautstärkeregler / Remote Volume Control	
R 2/12	Tandem-Pot. 2 x 10 k log	00 16 050 011
R 22	Potentiometer 10 k log	00 16 050 012

Deutsche Wurlitzer G. m. b. H.
4971 Hüllhorst/Westf.
Telefon (05744) 164
Telex 97222

WURLITZER PHONOGRAPH
Verstärkerschaltplan
Amplifier Diagram
S 72 - M 72
43 700 100 S2

Änderungen vorbehalten