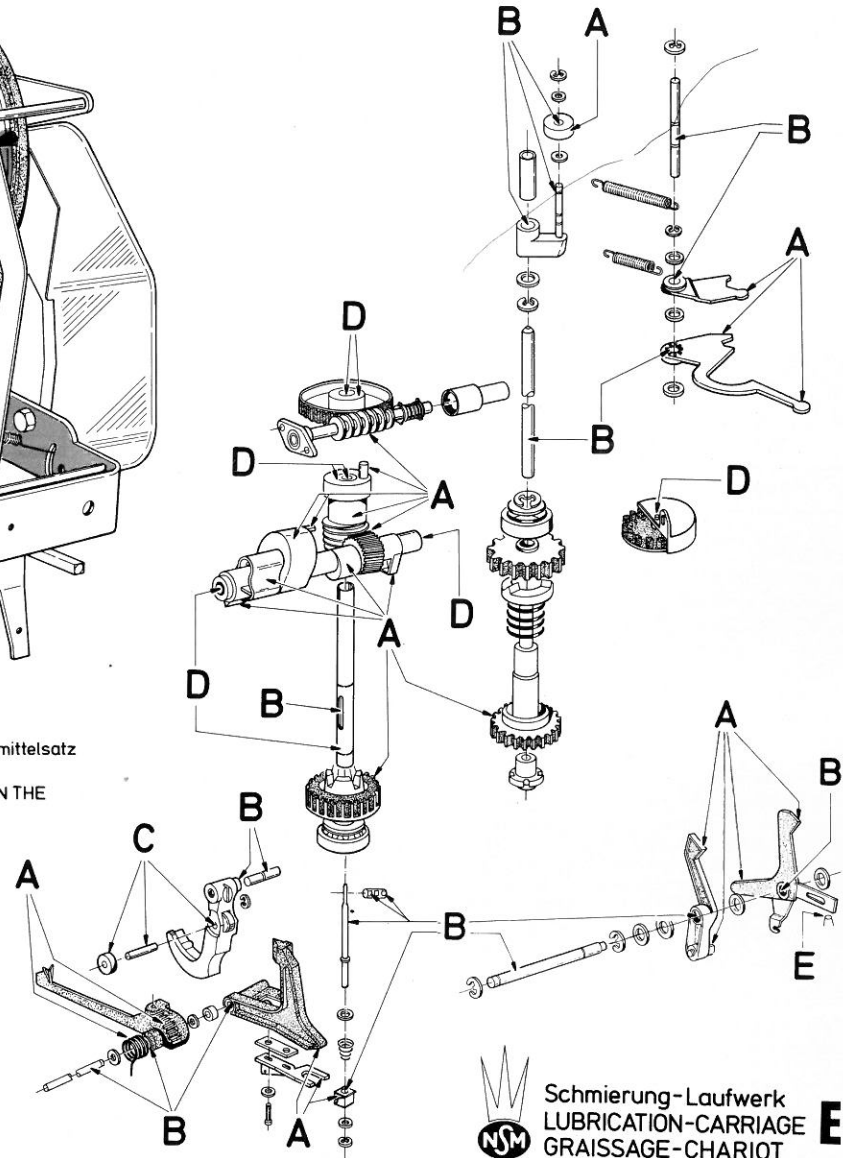


Die angegebenen Schmiermittel sind im NSM-Schmiermittelsatz enthalten. Bestell-Nr. 106 299

THE INDICATED OIL AND GREASE ARE CONTAINED IN THE NSM LUBRICATION SET. PART-NUMBER 106 299

CES LUBRIFIANTS SONT CONTENUS DANS LES LUBRIFIANTS NSM. REFERENCE 106 299

- A = Mobilplex 47 (Fett)
- B = Mobilöl DTE hh
- C = Siliconöl F 422
- D = Mathe Universal Additive
- E = Molykote BR2



Schmierung-Laufwerk  
LUBRICATION-CARRIAGE  
GRAISSAGE-CHARIOT **ES II**

18 09 1980 Braun



