

- 1/2 W
- 1/2 W
- 1 W
- 2 W
- Trimmer-Widerstand
TRIMMER RESISTOR
- 1N 4004
- 1N 4148
- ZENER-DIODE

**Farb Spiegel
COLOR CODE**

bl	blau	blue
br	braun	brown
ge	gelb	yellow
gn	grün	green
gr	grau	grey
or	orange	orange
rs	rosa	pink
rt	rot	red
sw	schwarz	black
vi	violett	violet
ws	weiß	white

von unten gesehen
BOTTOM VIEW

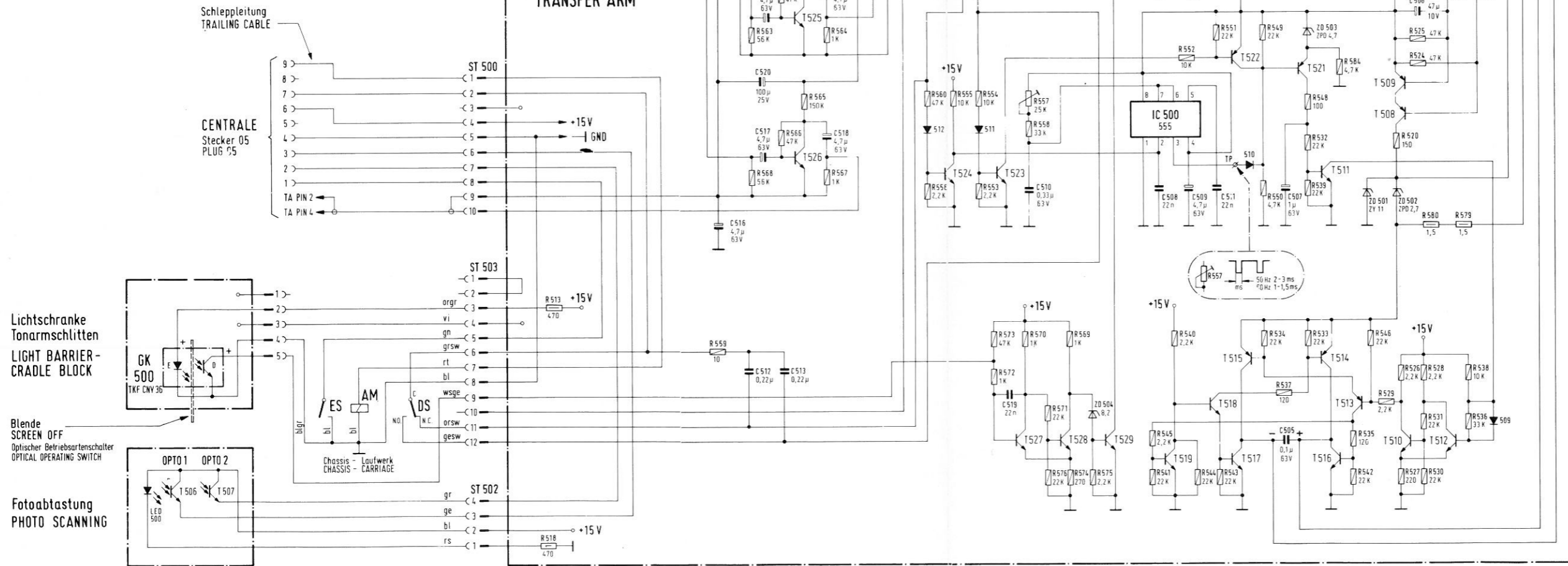
Draufsicht
TOP VIEW

GK Tonarmschlitten - Endschalter
500 CRADLE BLOCK - LIMIT SWITCH

AM Auslösemagnet
TRIP SOLENOID

DS Drehrichtungsschalter
REVERSING SWITCH

ES Endschalter
LIMIT SWITCH



TECHNISCHER NACHTRAG
TECHNICAL SUPPLEMENT

LAUFWERK ES II mit
LP - Ausleger und
Opt. Betriebsartenschalter

CARRIAGE ES II with
Circuit plate-Transfer arm and
Opt. Operating switch

FARBANGABEN OHNE GEWÄHR!
COLOR INDICATION WITHOUT WARRANTY!

ÄNDERUNGEN IM SINNE DES TECHN. FORTSCHRITTES VORBEHALTEN, JEDOCH KEINE NACHRÜSTPFLICHT!
SUBJECT TO, BUT NO OBLIGATION OF, SUBSEQUENT TECHNOLOGICAL MODIFICATION!

MUSIKAUTOMATEN
PHONOGRAPHS

ES II technic

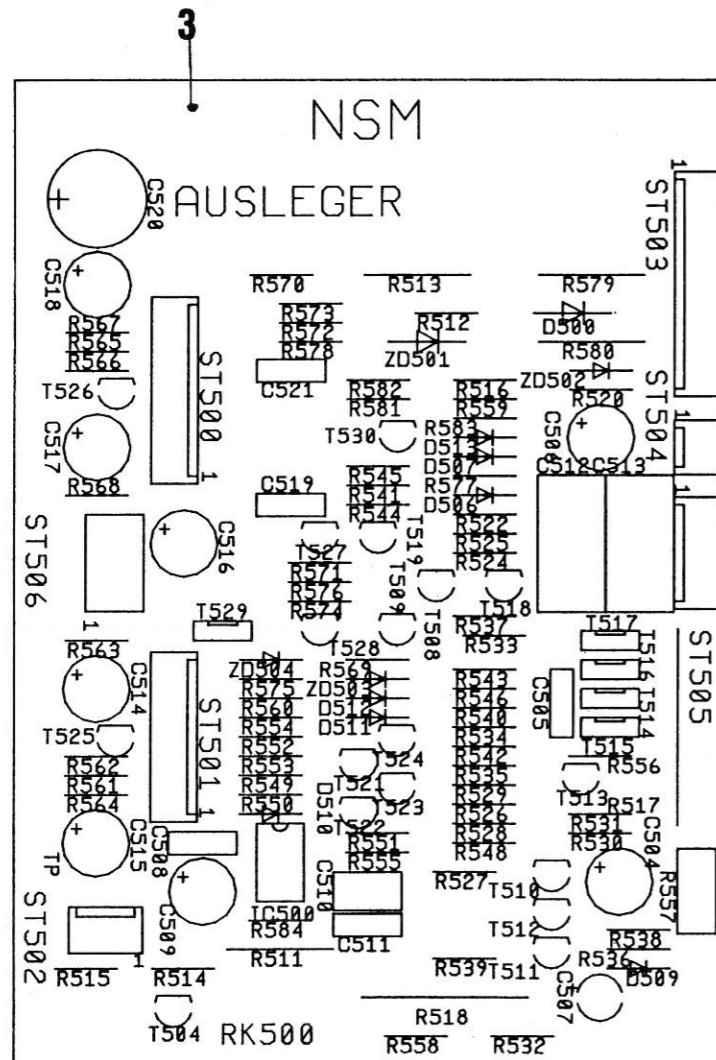
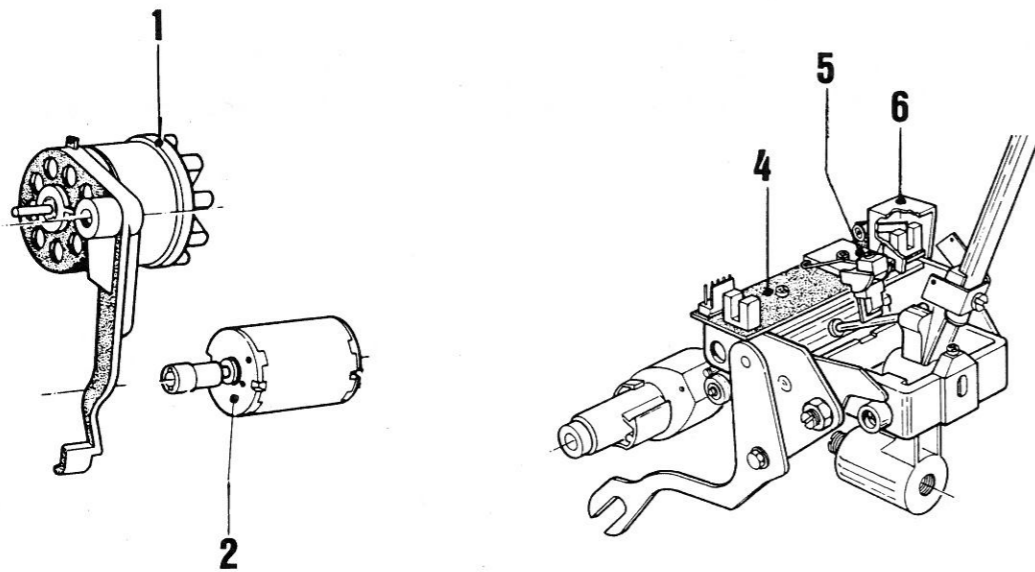
Schaltbild Laufwerk (Gleichstromantrieb)
WIRING DIAGRAM CARRIAGE (D.C.-DRIVE)

Datum 27.01.86	Gerechnet Braun	Überprüft [Signature]	Geprüft [Signature]
-------------------	--------------------	--------------------------	------------------------

ERSATZTEIL-LISTE



SPARE PARTS LIST



POS.	BEST.-NR. PART-NR.	BENENNUNG	DATEN DATA		STCK QTY	DESCRIPTION
		Änderungen am Laufwerk	ES II			CHANGE TO CARRIAGE
1	172 256 172 257	Spielmotor	50 Hz 60 Hz		1	PLAYING MOTOR PLAYING MOTOR
2	172 201	Antriebsmotor, vollst.			1	DRIVE MOTOR, ASSY
3	172 252 172 253	LP - Ausleger, vollst.	50 Hz 60 Hz		1	LP-TRANSFER ARM, ASSY LP-TRANSFER ARM, ASSY
	172 254 172 258 172 259 172 260	Kabelbaum - Laufwerk Kabelbaum - Antriebsmotor Kabel T 520, vollst. Stecker-Tonabnehmer, vollst.			1 1 1 1	CABLE HARNESS - CARRIAGE CABLE HARNESS - DRIVE MOTOR CABLE T 520, ASSY PLUG-TONE ARM, ASSY
4	171 195	LP-Tonarmschlitten, vollst.			1	LP-LIGHT BARRIER
5	172 064	Unterbrecher, vollst.			1	INTERRUPTER, ASSY
6	172 069	Lichtschutzhaube			1	LIGHT SAFETY COVER
3	172 252 172 253	LEITERPLATTE-AUSLEGER	50 Hz 60 Hz	ES II	1	CIRCUIT PLATE-TRANSFER ARM
	S 504	Stiftleiste	3 polig	3 PRONGS	1	PIN PLUG
	S 502	Stiftleiste	4 polig	4 PRONGS	1	PIN PLUG
	S 505	Stiftleiste	6 polig	6 PRONGS	1	PIN PLUG
	S 501	Stiftleiste	9 polig	9 PRONGS	1	PIN PLUG
	S 500	Stiftleiste	10 polig	10 PRONGS	1	PIN PLUG
	S 503	Stiftleiste	12 polig	12 PRONGS	1	PIN PLUG
	S 506	Federleiste	5 polig	5 PRONGS	1	SPRING STRIP
	IC 500	IC-Linear	NE 555		1	IC-LINEAR
	D506,507,509-513	Si-Diode	1 N 4148		7	SI-DIODE
	ZD 502	Zener-Diode	ZPD 2,7		1	ZENER-DIODE
	ZD 503	Zener-Diode	ZPD 4,7		1	ZENER-DIODE
	ZD 504	Zener-Diode	ZPD 8,2		1	ZENER-DIODE
	ZD 501	Zener-Diode	ZY 11		1	ZENER-DIODE
	T514,515	Si-Transistor	BD 136-10		2	SI-TRANSISTOR
	T527,528	Si-Transistor	BC 547 B		2	SI-TRANSISTOR
	T529	Si-Transistor	BC 327-16		5	SI-TRANSISTOR
	T500,509,513,521,522	Si-Transistor	BC 337-16		8	SI-TRANSISTOR
	T510-512,518,519,523,524,530	Si-Transistor	BC 550		2	SI-TRANSISTOR
	T525,526	Si-Transistor	BD 139-10		1	SI-TRANSISTOR
	T 529	Si-Transistor	BD 135-10		2	SI-TRANSISTOR
	T516,517	Si-Transistor				
	C 520	Elko	100 µF	25 V	1	LYTIC
	C508,511,519	Ker.-Kondensator	0,022 µF	63 V	3	CERAMIC-CAPACITOR
	C 510	MKT-Kondensator	0,33 µF	63 V	1	MKT-CAPACITOR
	C 505	MKT-Kondensator	0,1 µF	63 V	1	MKT-CAPACITOR
	C 507	Elko	1 µF	63 V	1	LYTIC
	C509,514-518	Elko	4,7 µF	35 V	6	LYTIC
	C 506	Elko	47 µF	10 V	1	LYTIC
	C512,513	MKT-Kondensator	0,22 µF	250 V	2	MKT-CAPACITOR
	R 548	Widerstand	100 Ohm	1/4 W	1	RESISTOR
	R535,537	Widerstand	120 Ohm	1/4 W	2	RESISTOR
	R 520	Widerstand	150 Ohm	1/4 W	1	RESISTOR
	R 527	Widerstand	220 Ohm	1/4 W	1	RESISTOR
	R 574	Widerstand	270 Ohm	1/4 W	1	RESISTOR
	R579,580	Widerstand	1,5 Ohm	1/2 W	2	RESISTOR
	R564,567,569,570,578,592	Widerstand	1 K Ohm	1 W	6	RESISTOR
	R526,528,529,540,545, 553,556,575,582,583	Widerstand	2,2 K Ohm	1/4 W	10	RESISTOR
	R522,550,577,581,584	Widerstand	4,7 K Ohm	1/4 W	5	RESISTOR
	R 559	Widerstand	10 Ohm	1/4 W	1	RESISTOR
	R538,552,554,555	Widerstand	10 K Ohm	1/4 W	4	RESISTOR
	R530-534,539,541-544,546, 549,571,574	Widerstand	22 K Ohm	1/4 W	15	RESISTOR
	R524,525,560,562,566,673	Widerstand	47 K Ohm	1/4 W	6	RESISTOR
	R536,558	Widerstand	33 K Ohm	1/4 W	2	RESISTOR
	R563,568	Widerstand	56 K Ohm	1/4 W	2	RESISTOR
	R561,565	Widerstand	150 K Ohm	1/4 W	2	RESISTOR
	R 513	Widerstand	470 Ohm	1/2 W	1	RESISTOR
	R 517	Widerstand	56 Ohm	2 W	1	RESISTOR
	R 518	Drahtwiderstand	270 Ohm	1 W	1	WIRE WOUND RESISTOR
	R 557	Trimmer-Widerstand	25 K Ohm	lin 0,1 W	1	TRIMMER-RESISTOR